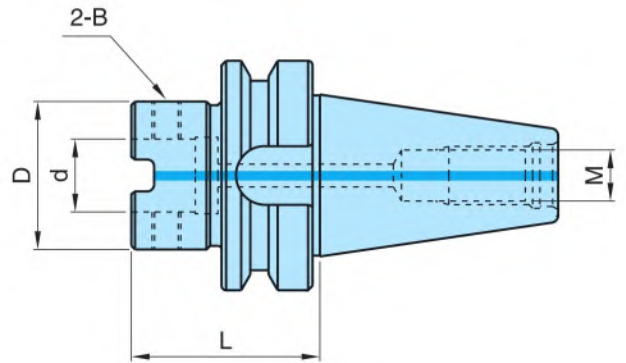


# *Tool Holder*

## **MX MODULAR SYSTEM**



**2020.04**  
**NO.03**



### ● MAS403 / BT MX模块型

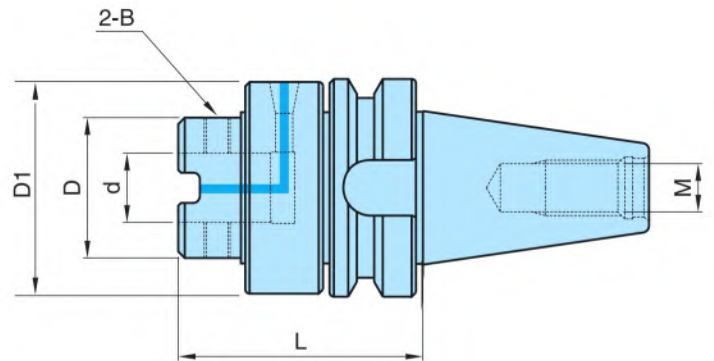
#### ◆ BT-MXA

单位 (mm)

型号 Model	库存 Stock	内径 d	长度 L	外径 D	螺纹 M	锁紧螺纹 2-B	连接环 Link	重量 kg	零售价 RMB
BT40-MXA-32060	●	32	60	58	M16	MTB-12195	DVR-583214		
BT50-MXA-32070	●	32	70	58	M24	MTB-12195	DVR-583214		
BT50-MXA-50080	●	50	80	80	M24	MTB-16260	DVR-805016		

注：● 标准库存 ○ 订单生产 非标准品接受订购  
※ 应用于主轴内冷切削设备。

\*刀柄不含连接环，请确认固定工具安装尺寸。



### ● MAS403 / BT-MX模块式油路型

#### ◆ BT-OMX

单位 (mm)

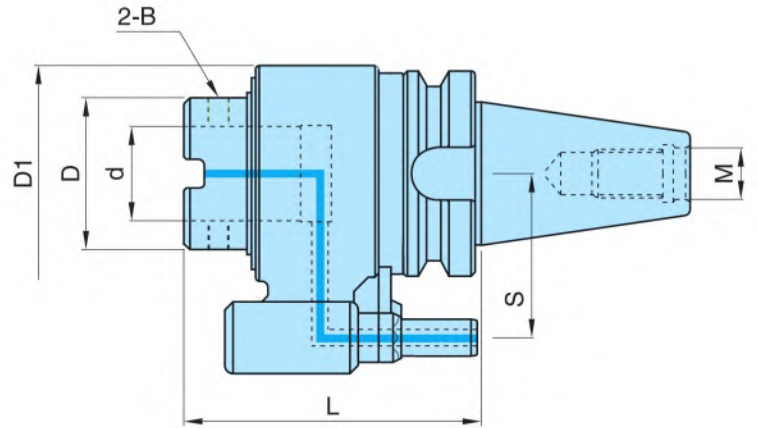
型号 Model	库存 Stock	内径 d	长度 L	外径 D	外径 D1	螺纹 M	锁紧螺纹 2-B	连接环 Link	重量 kg	零售价 RMB
BT40-OMX-32095	●	32	95	65	98	M16	MTB-12175	DVR-583214		
BT50-OMX-32100	●	32	100	65	98	M24	MTB-12175	DVR-583214		
BT50-OMX-50110	●	50	110	80	115	M24	MTB-16225	DVR-805016		

注：● 标准库存 ○ 订单生产 非标准品接受订购  
※ 油路刀柄可快速实现刀具内冷却功能，使用简单方便。  
※ 提高刀具切削速度，有效降低切削刃口温度。  
※ 高压内冷可快速的排除铁屑，延长刀具使用寿命。  
※ 主要应用于VMD钻头。  
※ 内部专用密封结构，可快速进行密封圈更换。  
※ 允许最高转速2000RPM,允许冷却液压强为1MPa。

\*刀柄不含连接环，请确认固定工具安装尺寸。

基本组件





### ● MAS403 / BT MX模块化自动机型

#### ◆ BT-OAX

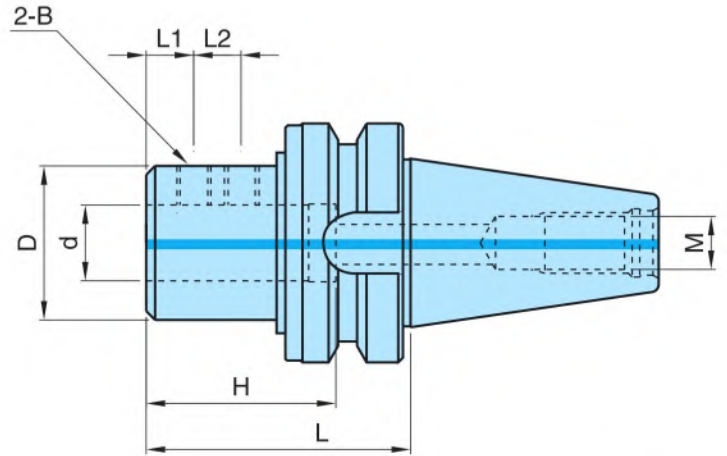
单位 ( mm )

型号 Model	库存 Stock	内径 d	长度 L	外径 D	外径 D1	中心距 S	螺纹 M	锁紧螺纹 2-B	连接环 Link	重量 kg	零售价 RMB
BT40-OAX-32120	●	32	120	65	80	65	M16	MTB-12175	DVR-583214		
BT50-OAX-32145	●	32	145	65	98	80	M24	MTB-12175	DVR-583214		
BT50-OAX-50150	●	50	150	80	98	80	M24	MTB-16225	DVR-805016		

注：● 标准库存 ○ 订单生产 非标准品接受订购

\*刀柄不含连接环，请确认固定工具安装尺寸。

- ※ 油路刀柄能够自动换刀(ATC)。使用前请调整定位销的高度和角度。
- ※ 轴承、密封件具有优异的耐热、耐磨性能，即使在高速下也能长时间稳定运行，无泄漏。
- ※ 提高刀具切削速度，有效降低切削刃口温度。
- ※ 高压内冷可快速的排除铁屑，延长刀具使用寿命。
- ※ 主要应用于VMD钻头。
- ※ 内部专用密封结构，可快速进行密封圈更换。
- ※ 允许最高转速3200RPM,允许冷却液压强为1MPa。



### ● MAS403 / BT侧锁式

#### ◆ BT-SLA

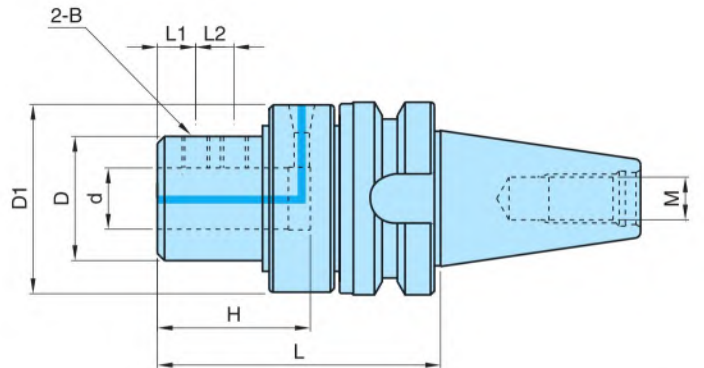
型号 Model	库存 Stock	内径 d	长度 L	外径 D	深度 H	长度 L1	长度 L2	螺纹 M	锁紧螺纹 2-B	重量 kg	零售价 RMB
BT40-SLA-32100	●	32	100	65	70	20	20	M16	M1616SS		
BT40-SLA-40115	●	40	115	70	80	20	25	M16	M1616SS		
BT50-SLA-20090	●	20	90	50	50	20	-	M16	M1215SS		
BT50-SLA-25110	●	25	110	50	60	20	20	M24	M1215SS		
BT50-SLA-32105	●	32	105	65	70	20	20	M24	M1415SS		
BT50-SLA-40115	●	40	115	80	80	20	25	M24	M1620SS		
BT50-SLA-50120	●	50	120	90	100	35	35	M24	M2020SS		

单位 (mm)

注：● 标准库存 ○ 订单生产 非标准品接受订购

\*刀柄不含拉钉，请确认固定工具安装尺寸。

※ 应用于主轴内冷切削设备。



### ● MAS403 / BT侧锁式油路型

#### ◆ BT-OSLN

型号 Model	库存 Stock	内径 d	长度 L	外径 D	外径 D1	深度 H	长度 L1	长度 L2	螺纹 M	锁紧螺纹 2-B	重量 kg	零售价 RMB
BT40-OSLN-20105	●	20	105	50	78	50	20	-	M16	M1215SS		
BT40-OSLN-25120	●	25	120	50	78	60	20	20	M16	M1215SS		
BT40-OSLN-32125	●	32	125	65	98	70	20	20	M16	M1415SS		
BT40-OSLN-40140	●	40	140	65	98	80	20	25	M16	M1616SS		
BT50-OSLN-20120	●	20	120	50	98	50	20	-	M24	M1215SS		
BT50-OSLN-25135	●	25	135	50	98	60	20	20	M24	M1215SS		
BT50-OSLN-32135	●	32	135	65	98	70	20	20	M24	M1415SS		
BT50-OSLN-40145	●	40	145	65	98	80	20	25	M24	M1616SS		
BT50-OSLN-50170	●	50	170	90	123	90	35	35	M24	M2020SS		

单位 (mm)

注：● 标准库存 ○ 订单生产 非标准品接受订购

\*刀柄不含拉钉，请确认固定工具安装尺寸。

※ 油路刀柄可快速实现刀具内冷却功能，使用简单方便。

※ 提高刀具切削速度，有效降低切削刃口温度。

※ 高压内冷可快速的排除铁屑，延长刀具使用寿命。

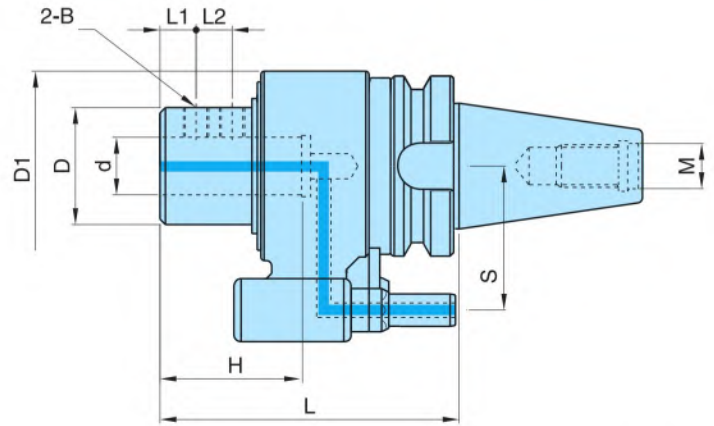
※ 主要应用于内冷却钻头以及舍弃式快速钻头。

※ 内部专用密封结构，可快速进行密封圈更换。

※ 允许最高转速2000RPM,允许冷却液压强为1MPa。

基本组件





### ● MAS403 / BT侧锁自动型

#### ◆ BT-OSL

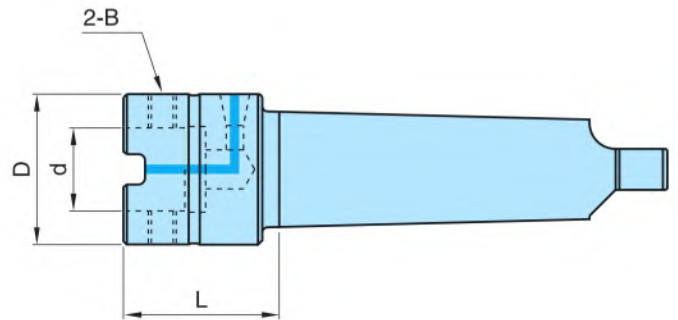
单位 ( mm )

型号 Model	库存 Stock	内径 d	长度 L	深度 H	长度 L1	长度 L2	外径 D	外径 D1	中心距 S	锁紧螺纹 2-B	重量 kg	零售价 RMB
BT40-OSL-20120	●	20	120	50	20	-	55	80	65	M1215SS		
BT40-OSL-25140	●	25	140	60	20	20	55	80	65	M1215SS		
BT40-OSL-32140	●	32	140	70	20	20	65	80	65	M1415SS		
BT50-OSL-20145	●	20	145	50	20	-	55	100	80	M1215SS		
BT50-OSL-25165	●	25	165	60	20	20	55	100	80	M1215SS		
BT50-OSL-32165	●	32	165	70	20	20	65	100	80	M1415SS		
BT50-OSL-40175	●	40	175	80	20	25	65	100	80	M1616SS		

注：● 标准库存 ○ 订单生产 非标准品接受订购

\*刀柄不含定位块，请确认固定工具安装尺寸。

- ※ 油路刀柄能够自动换刀(ATC)。使用前请调整定位销的高度和角度。
- ※ 轴承、密封件具有优异的耐热、耐磨性能，即使在高速下也能长时间稳定运行，无泄漏。
- ※ 提高刀具切削速度，有效降低切削刃口温度。
- ※ 高压内冷可快速的排除铁屑，延长刀具使用寿命。
- ※ 主要应用于内冷却钻头以及舍弃式快速钻头。
- ※ 内部专用密封结构，可快速进行密封圈更换。
- ※ 允许最高转速3200RPM,允许冷却液压强为1MPa。



### ● DIN228B / MX模块型

#### ◆ MT-MXA

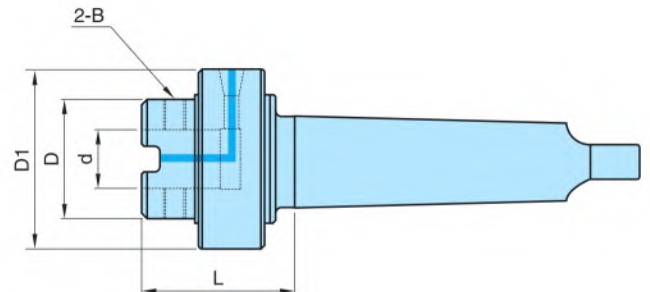
单位 (mm)

型号 Model	库存 Stock	内径 d	长度 L	外径 D	锁紧螺纹 2-B	连接环 Link	重量 kg	零售价 RMB
MT4-MXA-32060	●	32	60	58	MTB-12195	DVR-583214		
MT5-MXA-32060	●	32	70	58	MTB-12195	DVR-583214		
MT5-MXA-50080	●	50	80	80	MTB-16260	DVR-805016		
MT6-MXA-32065	●	32	65	58	MTB-12195	DVR-583214		
MT6-MXA-50080	●	50	80	80	MTB-16260	DVR-805016		

注：● 标准库存 ○ 订单生产 非标准品接受订购

\*刀柄不含连接环，请确认固定工具安装尺寸。

※ 如有制销，请另行安排。



### ● DIN228B / MX模块式油路型

#### ◆ MT-OMX

单位 (mm)

型号 Model	库存 Stock	内径 d	长度 L	外径 D	外径 D1	锁紧螺纹 2-B	连接环 Link	重量 kg	零售价 RMB
MT4-OMX-32075	●	32	75	65	98	MTB-12195	DVR-583214		
MT5-OMX-32075	●	32	75	65	98	MTB-12195	DVR-583214		
MT5-OMX-50085	●	50	85	80	115	MTB-16260	DVR-805016		
MT6-OMX-32075	●	32	75	65	98	MTB-12195	DVR-583214		
MT6-OMX-50085	●	50	85	80	115	MTB-16260	DVR-805016		

注：● 标准库存 ○ 订单生产 非标准品接受订购

\*刀柄不含连接环，请确认固定工具安装尺寸。

※ 油路刀柄可实现刀具内冷却功能，使用简单方便。

※ 提高刀具切削速度，有效降低切削刃口温度。

※ 高压内冷可快速的排除铁屑，延长刀具使用寿命。

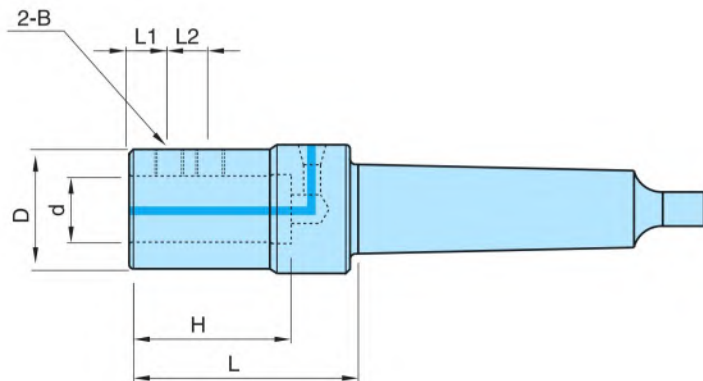
※ 主要应用于VMD钻头。

※ 内部专用密封结构，可快速进行密封圈更换。

※ 允许最高转速2000RPM,允许冷却液压强为1MPa。

基本组件





### ● DIN228B / MT侧锁式

#### ◆ MT-SLA

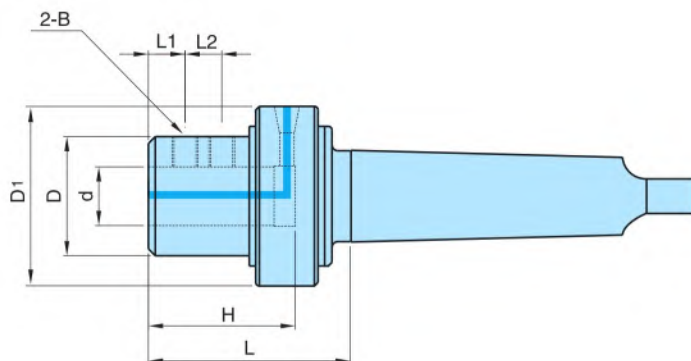
单位 (mm)

型号 Model	库存 Stock	内径 d	长度 L	外径 D	深度 H	长度 L1	长度 L2	锁紧螺纹 2-B	重量 kg	零售价 RMB
MT4-SLA-32105	●	32	105	65	70	20	20	M1415SS		
MT4-SLA-40105	●	40	105	65	80	20	25	M1620SS		
MT5-SLA-32105	●	32	105	65	70	20	20	M1415SS		
MT5-SLA-40105	●	40	105	65	80	20	25	M1620SS		
MT5-SLA-50130	●	50	130	90	90	35	35	M2020SS		

注：● 标准库存 ○ 订单生产 非标准品接受订购

\*刀柄不含拉钉，请确认固定工具安装尺寸。

※ 应用于主轴内冷切削设备。



### ● DIN228B / MT侧锁式油路型

#### ◆ MT-OSLN

单位 (mm)

型号 Model	库存 Stock	内径 d	长度 L	外径 D	外径 D1	深度 H	长度 L1	长度 L2	锁紧螺纹 2-B	重量 kg	零售价 RMB
MT4-OSLN-20080	●	20	80	50	78	50	20	-	M1215SS		
MT4-OSLN-25095	●	25	95	50	78	60	20	20	M1215SS		
MT4-OSLN-32100	●	32	100	65	98	70	20	20	M1415SS		
MT5-OSLN-20080	●	20	80	50	78	50	20	-	M1215SS		
MT5-OSLN-25095	●	25	95	50	78	60	20	20	M1215SS		
MT5-OSLN-32100	●	32	100	65	98	70	20	20	M1415SS		
MT5-OSLN-40110	●	40	110	75	98	80	20	25	M1616SS		
MT5-OSLN-50140	●	50	140	90	123	90	35	35	M2020SS		
MT6-OSLN-32105	●	32	105	65	98	70	20	20	M1415SS		
MT6-OSLN-40120	●	40	120	75	98	80	20	25	M1616SS		
MT6-OSLN-50140	●	50	140	90	123	90	35	35	M2020SS		

注：● 标准库存 ○ 订单生产 非标准品接受订购

\*刀柄不含拉钉，请确认固定工具安装尺寸。

※ 油路刀柄可快速实现刀具内冷却功能，使用简单方便。

※ 提高刀具切削速度，有效降低切削刃口温度。

※ 高压内冷可快速的排除铁屑，延长刀具使用寿命。

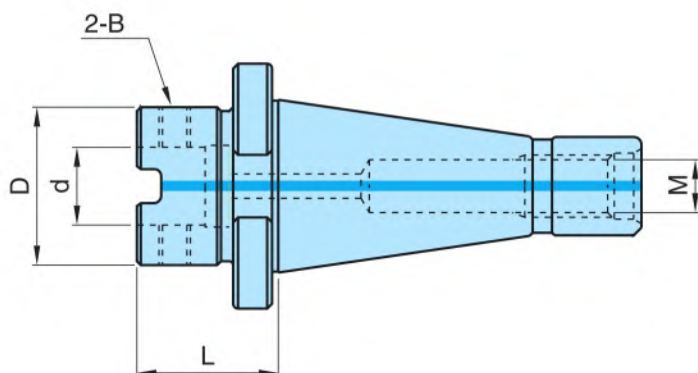
※ 主要应用于内冷却钻头以及舍弃式快速钻头。

※ 内部专用密封结构，可快速进行密封圈更换。

※ 允许最高转速2000RPM,允许冷却液压强为1MPa。

基本组件





### ● DIN2080 / MX模块型

#### ◆ NT-MXA

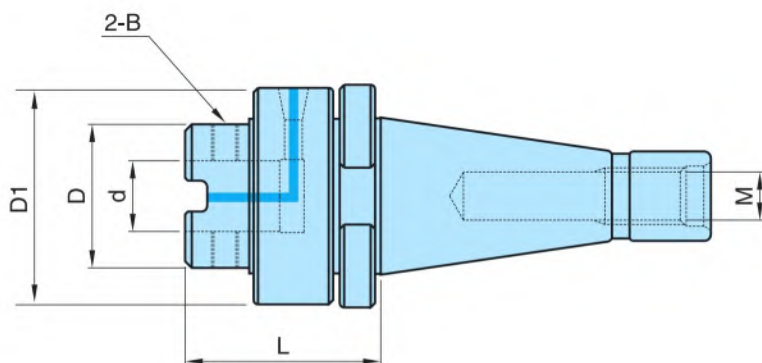
单位 (mm)

型号 Model	库存 Stock	内径 d	长度 L	外径 D	螺纹 M	锁紧螺纹 2-B	连接环 Link	重量 kg	零售价 RMB
NT40-MXA-32050	○	32	50	58	5/8"-11UNC	MTB-12195	DVR-583214		
NT50-MXA-32050	○	32	50	58	1"-8UNC	MTB-12195	DVR-583214		
NT50-MXA-50080	○	50	80	80	1"-8UNC	MTB-16260	DVR-805016		
NT40-MXA-32050M	●	32	50	58	M16	MTB-12195	DVR-583214		
NT50-MXA-32050M	●	32	50	58	M24	MTB-12195	DVR-583214		
NT50-MXA-50080M	●	50	80	80	M24	MTB-16260	DVR-805016		

注：● 标准库存 ○ 订单生产 非标准品接受订购

\*刀柄不含连接环，请确认固定工具安装尺寸。

※ 应用于主轴内冷切削设备。



### ● DIN2080 / MX模块式供油路型

#### ◆ NT-OMX

单位 (mm)

型号 Model	库存 Stock	内径 d	长度 L	外径 D	外径 D1	螺纹 M	锁紧螺纹 2-B	连接环 Link	重量 kg	零售价 RMB
NT40-OMX-32080	○	32	80	65	98	5/8"-11UNC	MTB-12195	DVR-583214		
NT50-OMX-32080	○	32	80	65	98	1"-8UNC	MTB-12195	DVR-583214		
NT50-OMX-50085	○	50	85	80	115	1"-8UNC	MTB-16260	DVR-805016		
NT40-OMX-32080M	●	32	80	65	98	M16	MTB-12195	DVR-583214		
NT50-OMX-32080M	●	32	80	65	98	M24	MTB-12195	DVR-583214		
NT50-OMX-50085M	●	50	85	80	115	M24	MTB-16260	DVR-805016		

注：● 标准库存 ○ 订单生产 非标准品接受订购

\*刀柄不含连接环，请确认固定工具安装尺寸。

※ 油路刀柄可快速实现刀具内冷却功能，使用简单方便。

※ 提高刀具切削速度，有效降低切削刃口温度。

※ 高压内冷可快速的排除铁屑，延长刀具使用寿命。

※ 主要应用于VMD钻头。

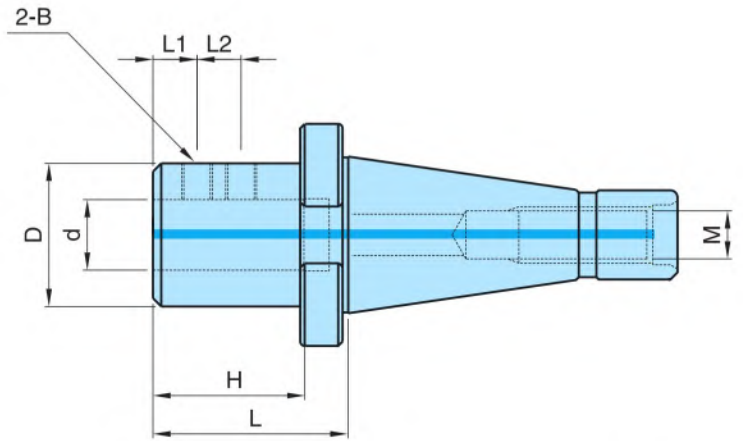
※ 内部专用密封结构，可快速进行密封圈更换。

※ 允许最高转速2000RPM,允许冷却液压强为1MPa。

基本组件







### ● DIN2080 / NT侧锁式

#### ◆ NT-SLA

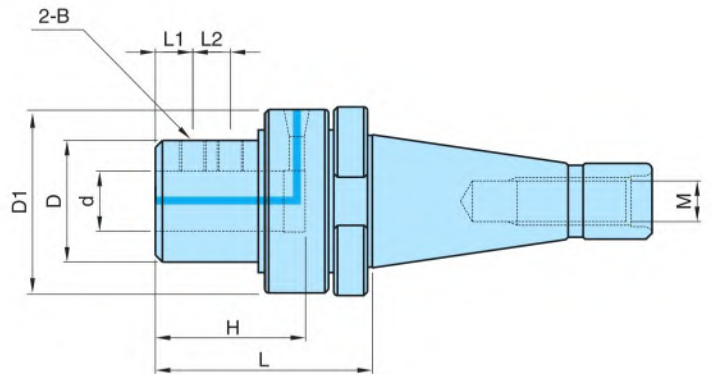
单位 (mm)

型号 Model	库存 Stock	内径 d	长度 L	外径 D	深度 H	长度 L1	长度 L2	螺纹 M	锁紧螺纹 2-B	重量 kg	零售价 RMB
NT50-SLA-40100	●	40	100	65	80	20	25	1" -8UNC	M1620SS		
NT50-SLA-40100M	●	40	100	65	80	20	25	M24	M1620SS		

注：● 标准库存 ○ 订单生产 非标准品接受订购

\*刀柄不含拉钉，请确认固定工具安装尺寸。

※ 应用于主轴内冷切削设备。



### ● DIN2080 / NT侧锁式油路型

#### ◆ NT-OSLN

单位 (mm)

型号 Model	库存 Stock	内径 d	长度 L	外径 D	外径 D1	深度 H	长度 L1	长度 L2	螺纹 M	锁紧螺纹 2-B	重量 kg	零售价 RMB
NT40-OSLN-20090	○	20	90	50	78	50	20	-	5/8-11UNC	M1215SS		
NT40-OSLN-25105	○	25	105	50	78	60	20	20	5/8-11UNC	M1215SS		
NT40-OSLN-32110	○	32	110	65	98	70	20	20	5/8-11UNC	M1415SS		
NT40-OSLN-40125	○	40	125	65	98	80	20	25	5/8-11UNC	M1616SS		
NT50-OSLN-20090	○	20	90	50	78	50	20	-	1" -8UNC	M1215SS		
NT50-OSLN-25105	○	25	105	50	78	60	20	20	1" -8UNC	M1215SS		
NT50-OSLN-32105	○	32	105	65	98	70	20	20	1" -8UNC	M1415SS		
NT50-OSLN-40120	○	40	120	65	98	80	20	25	1" -8UNC	M1616SS		
NT50-OSLN-50145	○	50	145	90	123	90	35	35	1" -8UNC	M2020SS		
NT40-OSLN-20090M	●	20	90	50	78	50	20	-	M16	M1215SS		
NT40-OSLN-25105M	●	25	105	50	78	60	20	20	M16	M1215SS		
NT40-OSLN-32110M	●	32	110	65	98	70	20	20	M16	M1415SS		
NT40-OSLN-40125M	●	40	125	65	98	80	20	25	M16	M1616SS		
NT50-OSLN-20090M	●	20	90	50	78	50	20	-	M24	M1215SS		
NT50-OSLN-25105M	●	25	105	50	78	60	20	20	M24	M1215SS		
NT50-OSLN-32105M	●	32	105	65	98	70	20	20	M24	M1415SS		
NT50-OSLN-40120M	●	40	120	65	98	80	20	25	M24	M1616SS		
NT50-OSLN-50145M	●	50	145	90	123	90	35	35	M24	M2020SS		

注：● 标准库存 ○ 订单生产 非标准品接受订购

\*刀柄不含拉钉，请确认固定工具安装尺寸。

※ 油路刀柄可快速实现刀具内冷却功能，使用简单方便。

※ 提高刀具切削速度，有效降低切削刃口温度。

※ 高压内冷可快速的排除铁屑，延长刀具使用寿命。

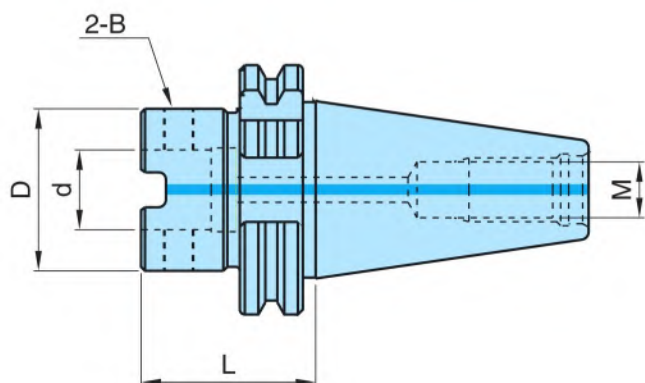
※ 主要应用于内冷却钻头以及舍弃式快速钻头。

※ 内部专用密封结构，可快速进行密封圈更换。

※ 允许最高转速2000RPM,允许冷却液压强为1MPa。

基本组件





### ● DIN69871 Form AD / MX模块型

#### ◆ SK-MXA

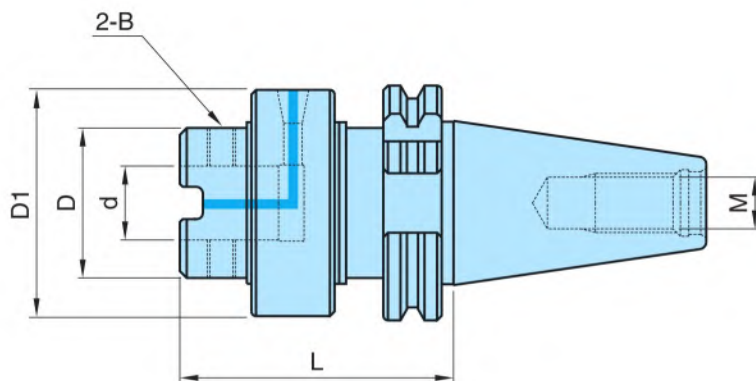
单位 (mm)

型号 Model	库存 Stock	内径 d	长度 L	外径 D	螺纹 M	锁紧螺纹 2-B	连接环 Link	重量 kg	零售价 RMB
SK40-MXA-32065	●	32	60	58	M16	MTB-12195	DVR-583214		
SK50-MXA-32070	●	32	70	58	M24	MTB-12195	DVR-583214		
SK50-MXA-50070	●	50	70	80	M24	MTB-16260	DVR-805016		

注：● 标准库存 ○ 订单生产 非标准品接受订购

\*刀柄不含连接环，请确认固定工具安装尺寸。

※ 应用于主轴内冷切削设备。



### ● DIN69871 Form AD / MX模块式油路型

#### ◆ SK-OMX

单位 (mm)

型号 Model	库存 Stock	内径 d	长度 L	外径 D	外径 D1	螺纹 M	锁紧螺纹 2-B	连接环 Link	重量 kg	零售价 RMB
SK40-OMX-32100	●	32	100	65	98	M16	MTB-12195	DVR-583214		
SK50-OMX-32100	●	32	100	65	98	M24	MTB-12195	DVR-583214		
SK50-OMX-50110	●	50	110	80	115	M24	MTB-16260	DVR-805016		

注：● 标准库存 ○ 订单生产 非标准品接受订购

\*刀柄不含连接环，请确认固定工具安装尺寸。

※ 油路刀柄可快速实现刀具内冷却功能，使用简单方便。

※ 提高刀具切削速度，有效降低切削刃口温度。

※ 高压内冷可快速的排除铁屑，延长刀具使用寿命。

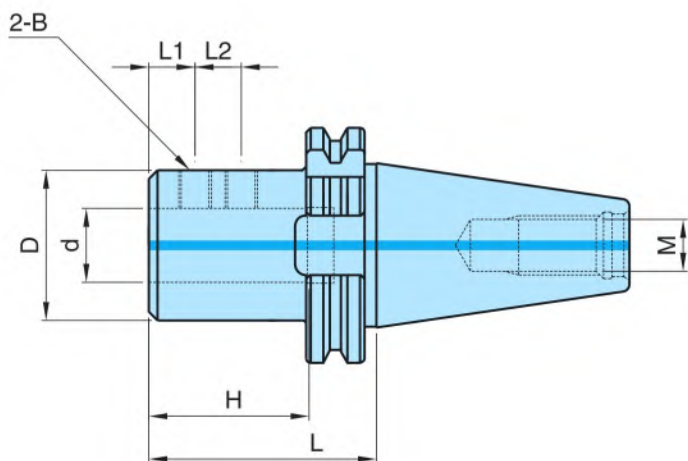
※ 主要应用于VMD钻头。

※ 内部专用密封结构，可快速进行密封圈更换。

※ 允许最高转速2000RPM,允许冷却液压强为1MPa.

基本组件





### ● DIN69871 / SK侧锁式

#### ◆ SK-SLA

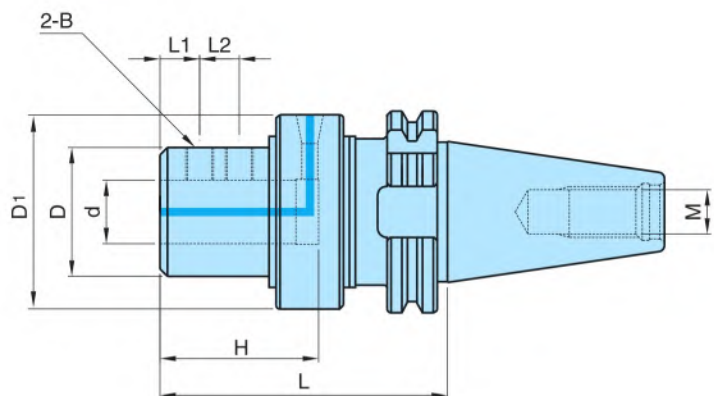
单位 (mm)

型号 Model	库存 Stock	内径 d	长度 L	外径 D	深度 H	长度 L1	长度 L2	螺纹 M	锁紧螺纹 2-B	重量 kg	零售价 RMB
SK50-SLA-32105	●	32	105	65	70	20	20	M24	M1415SS		
SK50-SLA-40105	●	40	105	65	80	20	25	M24	M1620SS		

注：● 标准库存 ○ 订单生产 非标准品接受订购

\*刀柄不含拉钉，请确认固定工具安装尺寸。

※ 应用于主轴内冷切削设备。



### ● DIN69871 / SK侧锁式油路型

#### ◆ SK-OSLN

单位 (mm)

型号 Model	库存 Stock	内径 d	长度 L	外径 D	外径 D1	深度 H	长度 L1	长度 L2	螺纹 M	锁紧螺纹 2-B	重量 kg	零售价 RMB
SK40-OSLN-20110	●	20	110	50	78	50	20	-	M16	M1215SS		
SK40-OSLN-25125	●	25	125	50	78	60	20	20	M16	M1215SS		
SK40-OSLN-32130	●	32	130	65	98	70	20	20	M16	M1415SS		
SK40-OSLN-40145	●	40	145	65	98	80	20	25	M16	M1616SS		
SK50-OSLN-20105	●	20	105	50	98	50	20	-	M24	M1215SS		
SK50-OSLN-25120	●	25	120	50	98	60	20	20	M24	M1215SS		
SK50-OSLN-32125	●	32	125	65	98	70	20	20	M24	M1415SS		
SK50-OSLN-40135	●	40	135	65	98	80	20	25	M24	M1616SS		
SK50-OSLN-50165	●	50	165	90	123	90	35	35	M24	M2020SS		

注：● 标准库存 ○ 订单生产 非标准品接受订购

\*刀柄不含拉钉，请确认固定工具安装尺寸。

※ 油路刀柄可快速实现刀具内冷却功能，使用简单方便。

※ 提高刀具切削速度，有效降低切削刃口温度。

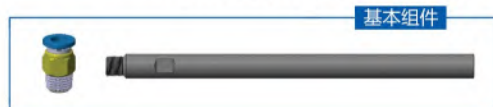
※ 高压内冷可快速的排除铁屑，延长刀具使用寿命。

※ 主要应用于内冷却钻头以及舍弃式快速钻头。

※ 内部专用密封结构，可快速进行密封圈更换。

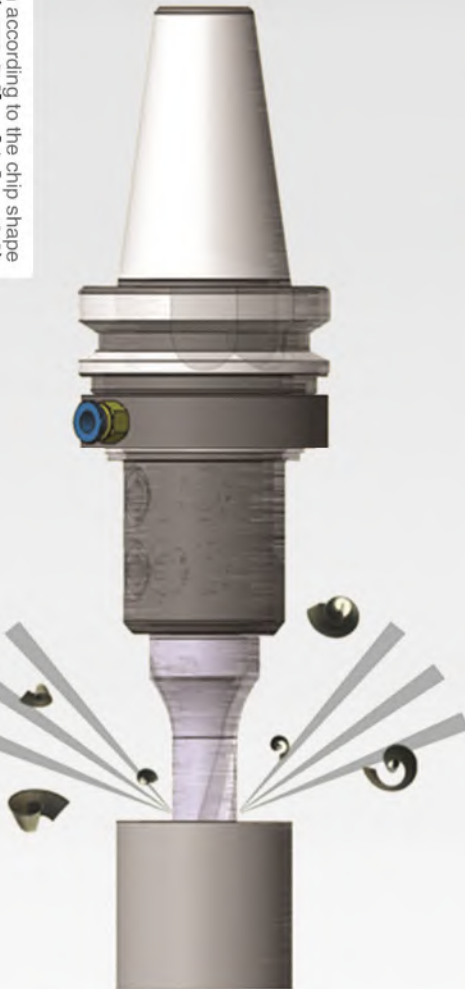
※ 允许最高转速2000RPM,允许冷却液压强为1MPa。

基本组件

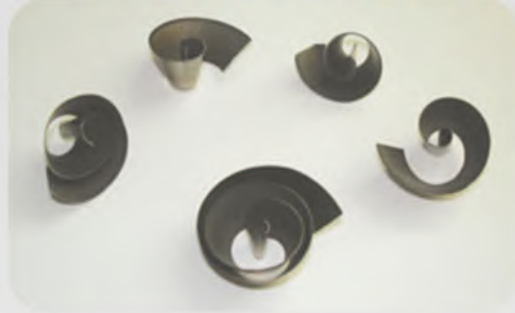




根据铁屑形状  
The solution according to the chip shape  
的解决方案



最佳铁屑形状 Optimum Chip Shape

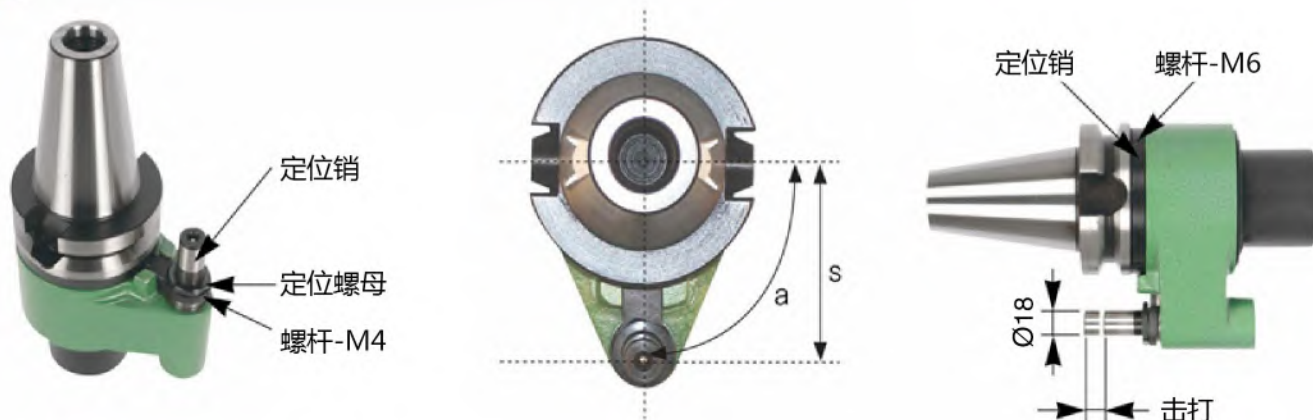


过短 Too Short



过长 Too Long





## 自动夹具的特点和用途

- ◆ 具有自动换刀功能的内加油式钻油供应装置。
- ◆ 通过特定的涂覆工艺涂覆特氟隆，具有优异的耐热和耐磨性。无泄漏，减少了摩擦，延长了旋转时间（最大3000rpm）
- ◆ 定位销的高度和角度（a）可根据设备尺寸进行调整。

## 定位销高度和角度的调整方法

### ◆ 角度调整方法（a）：

1. 用扳手松开固定在定位环上的螺丝（2EA-M6）。（3毫米六角套筒扳手）
2. 将刀柄与安装在主机上的定位控制块保持一致。
3. 将螺丝（2EA-M6）对准适当位置后，将其完全拧紧。

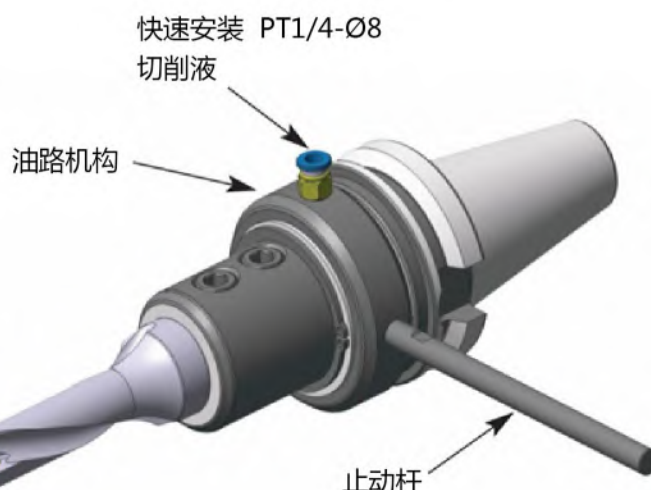
### ◆ 定位销高度调整方法：

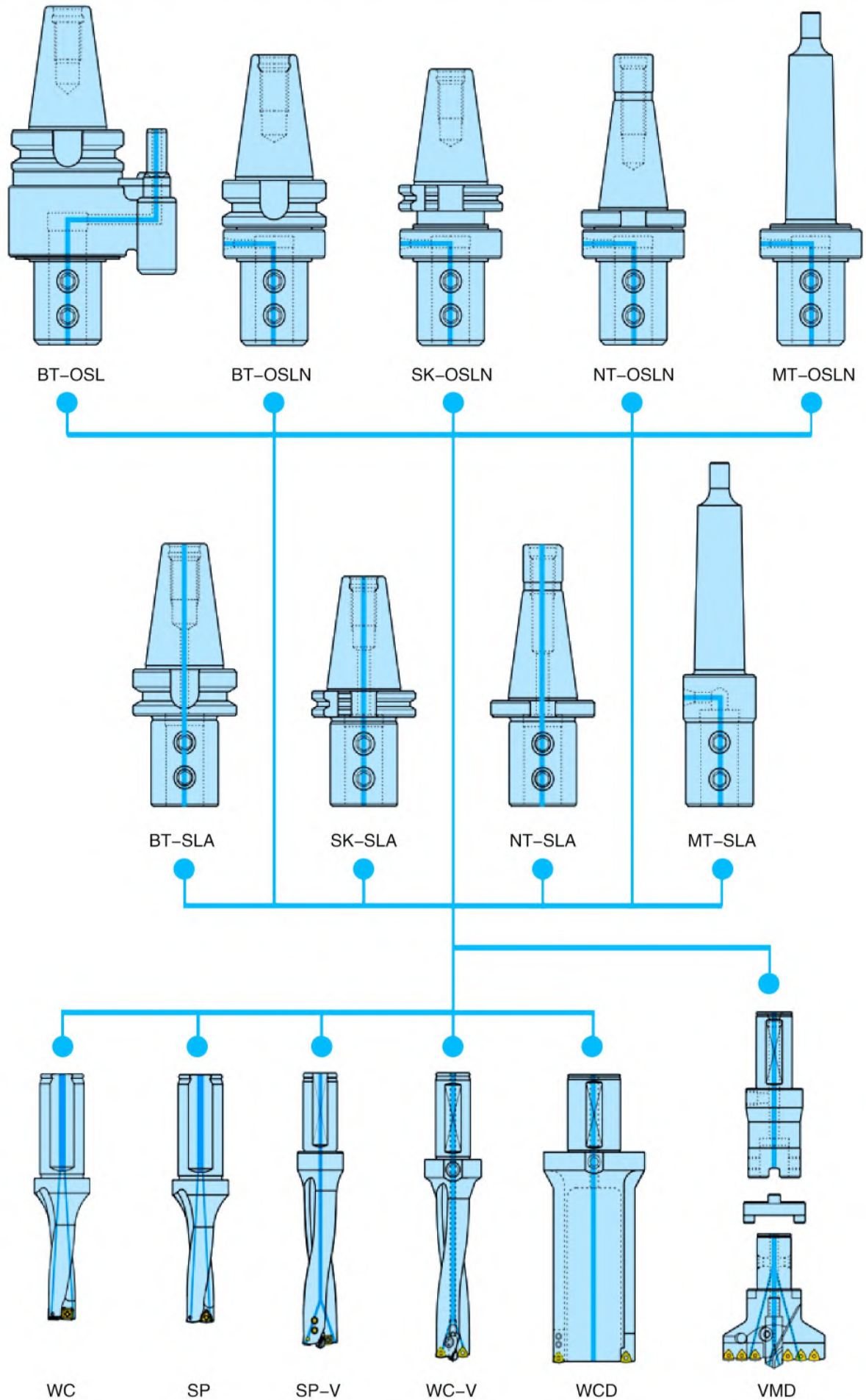
1. 松开定位销螺丝。（M4:六角扳手，2mm）、unt(六角扳手，27mm)
2. 确认定位控制块的高度，然后用顺时针握把调整定位控制块的高度。（行程距离:BT40 = 4.5毫米, BT50 = 7.5毫米）
3. 拧紧螺丝和螺钉。



## 特点和用途

- ※ 油路刀柄可快速实现刀具内冷却功能，使用简单方便。
- ※ 提高刀具切削速度，有效降低切削刃口温度。
- ※ 高压内冷可快速的排除铁屑，延长刀具使用寿命。
- ※ 主要应用于VMD钻头。
- ※ 内部专用密封结构，可快速进行密封圈更换。
- ※ 允许最高转速2000RPM,允许冷却液压强为1MPa。
- ※ 从油路机构外部90度处可以看到两条螺纹:一个用于提供切削油的功能，另一个用于安装止动杆的功能。





WC

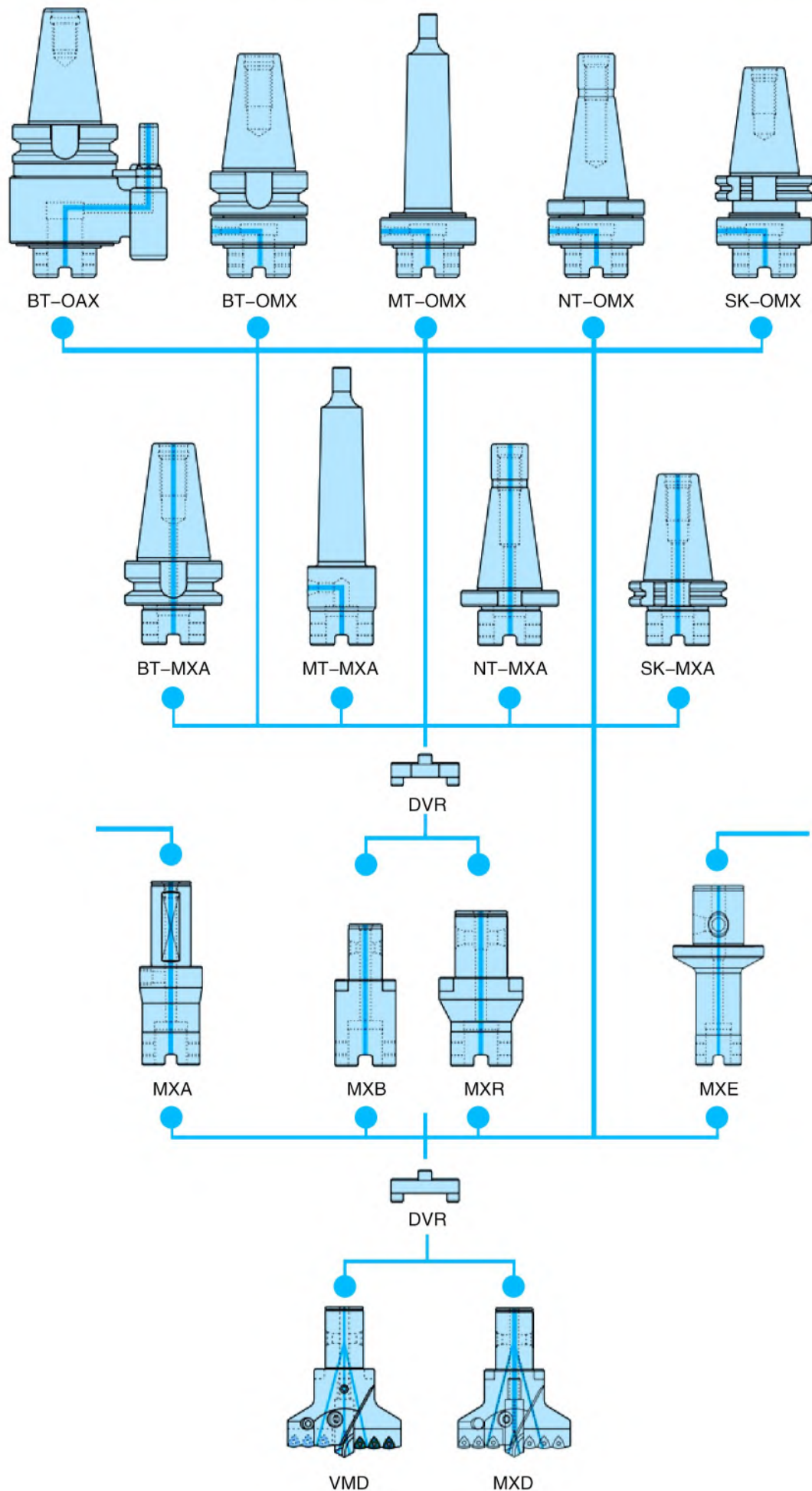
SP

SP-V

WC-V

WCD

VMD



# ADVANCING PRODUCTIVITY

— 致力于生产效率提高的海纳 —

**我们对于服务的重视，远高于业务；  
我们对于质量的要求，远高于数量。**

本公司善于改良机具，增强品质效益。  
本团队勇于终身学习，追求卓越完美。

精益求精，制造性能及质量稳定性上媲美欧美日韩产品，  
为客户取得更大的经济效益。

坚持工匠精神，精雕细琢，采用现代化管理手段，注重产  
品的每一个细节，保证每件产品质量及稳定性。



海纳官方网站



SGS