

**HN·NC**  
PRECISION TOOL

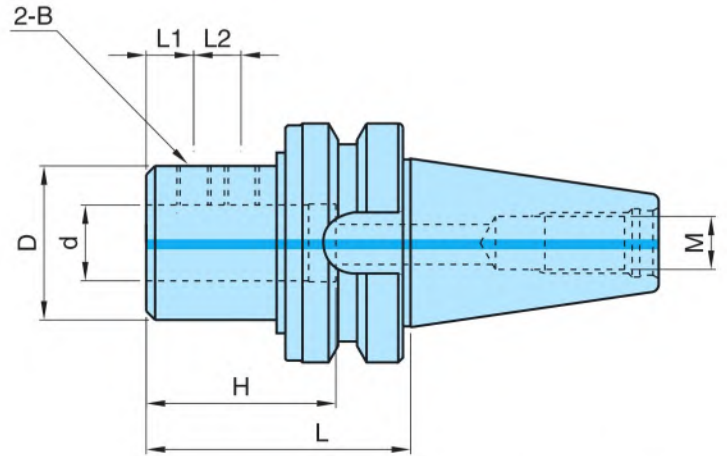
**2020.04**  
**NO.03-2**

# ***Tool Holder***

## **MX MODULAR SYSTEM**



**商品起源于客户需求，所以我们不断创新需求。**  
**客户承自于精实流程，所以我们不停追求改革。**



### ● MAS403 / BT侧锁式

#### ◆ BT-SLA

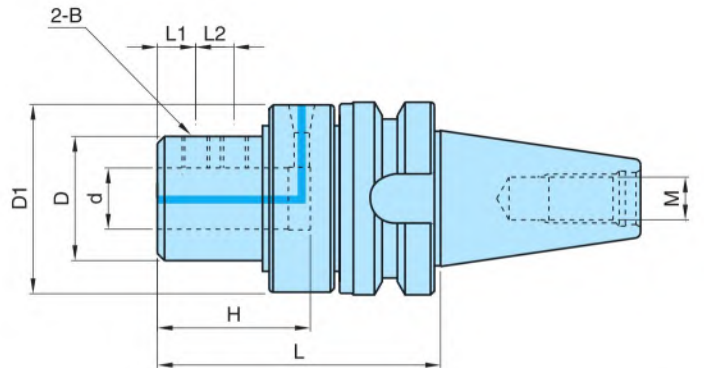
| 型号<br>Model    | 库存<br>Stock | 内径<br>d | 长度<br>L | 外径<br>D | 深度<br>H | 长度<br>L1 | 长度<br>L2 | 螺纹<br>M | 锁紧螺纹<br>2-B | 重量<br>kg | 零售价<br>RMB |
|----------------|-------------|---------|---------|---------|---------|----------|----------|---------|-------------|----------|------------|
| BT40-SLA-32100 | ●           | 32      | 100     | 65      | 70      | 20       | 20       | M16     | M1616SS     |          |            |
| BT40-SLA-40115 | ●           | 40      | 115     | 70      | 80      | 20       | 25       | M16     | M1616SS     |          |            |
| BT50-SLA-20090 | ●           | 20      | 90      | 50      | 50      | 20       | -        | M16     | M1215SS     |          |            |
| BT50-SLA-25110 | ●           | 25      | 110     | 50      | 60      | 20       | 20       | M24     | M1215SS     |          |            |
| BT50-SLA-32105 | ●           | 32      | 105     | 65      | 70      | 20       | 20       | M24     | M1415SS     |          |            |
| BT50-SLA-40115 | ●           | 40      | 115     | 80      | 80      | 20       | 25       | M24     | M1620SS     |          |            |
| BT50-SLA-50120 | ●           | 50      | 120     | 90      | 100     | 35       | 35       | M24     | M2020SS     |          |            |

单位 (mm)

注：● 标准库存 ○ 订单生产 非标准品接受订购

\*刀柄不含拉钉，请确认固定工具安装尺寸。

※ 应用于主轴内冷切削设备。



### ● MAS403 / BT侧锁式油路型

#### ◆ BT-OSLN

| 型号<br>Model     | 库存<br>Stock | 内径<br>d | 长度<br>L | 外径<br>D | 外径<br>D1 | 深度<br>H | 长度<br>L1 | 长度<br>L2 | 螺纹<br>M | 锁紧螺纹<br>2-B | 重量<br>kg | 零售价<br>RMB |
|-----------------|-------------|---------|---------|---------|----------|---------|----------|----------|---------|-------------|----------|------------|
| BT40-OSLN-20105 | ●           | 20      | 105     | 50      | 78       | 50      | 20       | -        | M16     | M1215SS     |          |            |
| BT40-OSLN-25120 | ●           | 25      | 120     | 50      | 78       | 60      | 20       | 20       | M16     | M1215SS     |          |            |
| BT40-OSLN-32125 | ●           | 32      | 125     | 65      | 98       | 70      | 20       | 20       | M16     | M1415SS     |          |            |
| BT40-OSLN-40140 | ●           | 40      | 140     | 65      | 98       | 80      | 20       | 25       | M16     | M1616SS     |          |            |
| BT50-OSLN-20120 | ●           | 20      | 120     | 50      | 98       | 50      | 20       | -        | M24     | M1215SS     |          |            |
| BT50-OSLN-25135 | ●           | 25      | 135     | 50      | 98       | 60      | 20       | 20       | M24     | M1215SS     |          |            |
| BT50-OSLN-32135 | ●           | 32      | 135     | 65      | 98       | 70      | 20       | 20       | M24     | M1415SS     |          |            |
| BT50-OSLN-40145 | ●           | 40      | 145     | 65      | 98       | 80      | 20       | 25       | M24     | M1616SS     |          |            |
| BT50-OSLN-50170 | ●           | 50      | 170     | 90      | 123      | 90      | 35       | 35       | M24     | M2020SS     |          |            |

单位 (mm)

注：● 标准库存 ○ 订单生产 非标准品接受订购

\*刀柄不含拉钉，请确认固定工具安装尺寸。

※ 油路刀柄可快速实现刀具内冷却功能，使用简单方便。

※ 提高刀具切削速度，有效降低切削刃口温度。

※ 高压内冷可快速的排除铁屑，延长刀具使用寿命。

※ 主要应用于内冷却钻头以及舍弃式快速钻头。

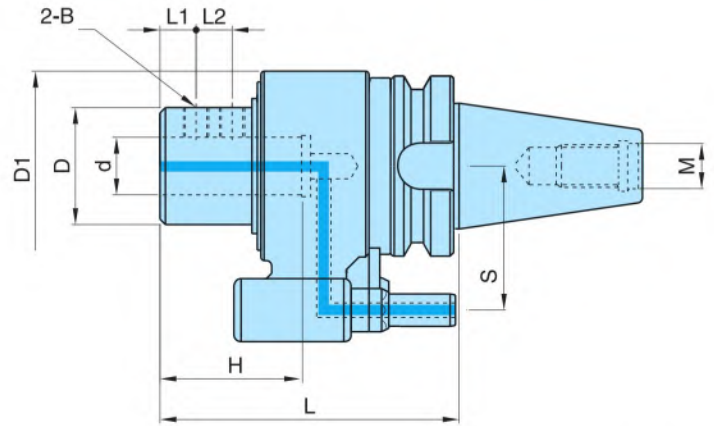
※ 内部专用密封结构，可快速进行密封圈更换。

※ 允许最高转速2000RPM,允许冷却液压强为1MPa。

基本组件







### ● MAS403 / BT侧锁自动型

#### ◆ BT-OSL

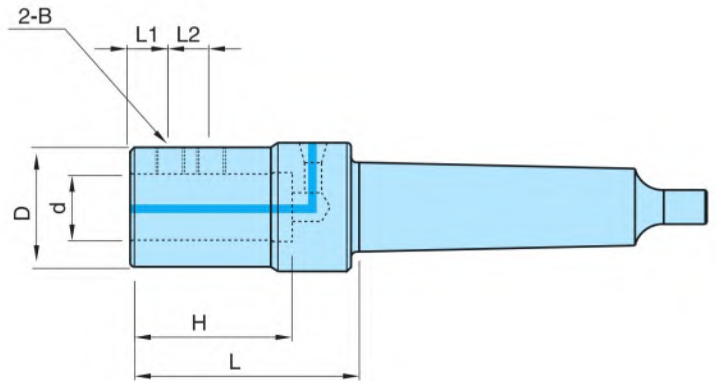
单位 ( mm )

| 型号<br>Model    | 库存<br>Stock | 内径<br>d | 长度<br>L | 深度<br>H | 长度<br>L1 | 长度<br>L2 | 外径<br>D | 外径<br>D1 | 中心距<br>S | 锁紧螺纹<br>2-B | 重量<br>kg | 零售价<br>RMB |
|----------------|-------------|---------|---------|---------|----------|----------|---------|----------|----------|-------------|----------|------------|
| BT40-OSL-20120 | ●           | 20      | 120     | 50      | 20       | -        | 55      | 80       | 65       | M1215SS     |          |            |
| BT40-OSL-25140 | ●           | 25      | 140     | 60      | 20       | 20       | 55      | 80       | 65       | M1215SS     |          |            |
| BT40-OSL-32140 | ●           | 32      | 140     | 70      | 20       | 20       | 65      | 80       | 65       | M1415SS     |          |            |
| BT50-OSL-20145 | ●           | 20      | 145     | 50      | 20       | -        | 55      | 100      | 80       | M1215SS     |          |            |
| BT50-OSL-25165 | ●           | 25      | 165     | 60      | 20       | 20       | 55      | 100      | 80       | M1215SS     |          |            |
| BT50-OSL-32165 | ●           | 32      | 165     | 70      | 20       | 20       | 65      | 100      | 80       | M1415SS     |          |            |
| BT50-OSL-40175 | ●           | 40      | 175     | 80      | 20       | 25       | 65      | 100      | 80       | M1616SS     |          |            |

注：● 标准库存 ○ 订单生产 非标准品接受订购

\*刀柄不含定位块，请确认固定工具安装尺寸。

- ※ 油路刀柄能够自动换刀(ATC)。使用前请调整定位销的高度和角度。
- ※ 轴承、密封件具有优异的耐热、耐磨性能，即使在高速下也能长时间稳定运行，无泄漏。
- ※ 提高刀具切削速度，有效降低切削刃口温度。
- ※ 高压内冷可快速的排除铁屑，延长刀具使用寿命。
- ※ 主要应用于内冷却钻头以及舍弃式快速钻头。
- ※ 内部专用密封结构，可快速进行密封圈更换。
- ※ 允许最高转速3200RPM,允许冷却液压强为1MPa。



### ● DIN228B / MT侧锁式

#### ◆ MT-SLA

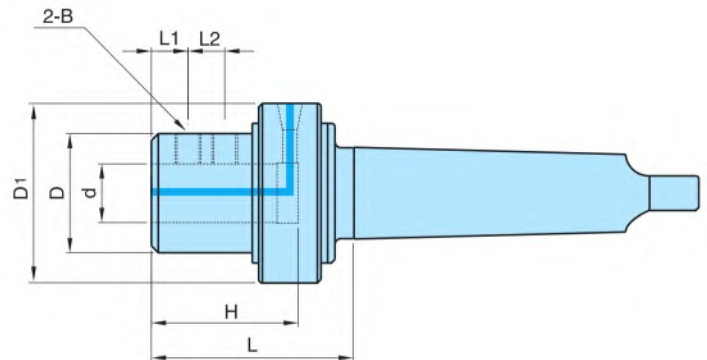
单位 (mm)

| 型号<br>Model   | 库存<br>Stock | 内径<br>d | 长度<br>L | 外径<br>D | 深度<br>H | 长度<br>L1 | 长度<br>L2 | 锁紧螺纹<br>2-B | 重量<br>kg | 零售价<br>RMB |
|---------------|-------------|---------|---------|---------|---------|----------|----------|-------------|----------|------------|
| MT4-SLA-32105 | ●           | 32      | 105     | 65      | 70      | 20       | 20       | M1415SS     |          |            |
| MT4-SLA-40105 | ●           | 40      | 105     | 65      | 80      | 20       | 25       | M1620SS     |          |            |
| MT5-SLA-32105 | ●           | 32      | 105     | 65      | 70      | 20       | 20       | M1415SS     |          |            |
| MT5-SLA-40105 | ●           | 40      | 105     | 65      | 80      | 20       | 25       | M1620SS     |          |            |
| MT5-SLA-50130 | ●           | 50      | 130     | 90      | 90      | 35       | 35       | M2020SS     |          |            |

注：● 标准库存 ○ 订单生产 非标准品接受订购

\*刀柄不含拉钉，请确认固定工具安装尺寸。

※ 应用于主轴内冷切削设备。



### ● DIN228B / MT侧锁式油路型

#### ◆ MT-OSLN

单位 (mm)

| 型号<br>Model    | 库存<br>Stock | 内径<br>d | 长度<br>L | 外径<br>D | 外径<br>D1 | 深度<br>H | 长度<br>L1 | 长度<br>L2 | 锁紧螺纹<br>2-B | 重量<br>kg | 零售价<br>RMB |
|----------------|-------------|---------|---------|---------|----------|---------|----------|----------|-------------|----------|------------|
| MT4-OSLN-20080 | ●           | 20      | 80      | 50      | 78       | 50      | 20       | -        | M1215SS     |          |            |
| MT4-OSLN-25095 | ●           | 25      | 95      | 50      | 78       | 60      | 20       | 20       | M1215SS     |          |            |
| MT4-OSLN-32100 | ●           | 32      | 100     | 65      | 98       | 70      | 20       | 20       | M1415SS     |          |            |
| MT5-OSLN-20080 | ●           | 20      | 80      | 50      | 78       | 50      | 20       | -        | M1215SS     |          |            |
| MT5-OSLN-25095 | ●           | 25      | 95      | 50      | 78       | 60      | 20       | 20       | M1215SS     |          |            |
| MT5-OSLN-32100 | ●           | 32      | 100     | 65      | 98       | 70      | 20       | 20       | M1415SS     |          |            |
| MT5-OSLN-40110 | ●           | 40      | 110     | 75      | 98       | 80      | 20       | 25       | M1616SS     |          |            |
| MT5-OSLN-50140 | ●           | 50      | 140     | 90      | 123      | 90      | 35       | 35       | M2020SS     |          |            |
| MT6-OSLN-32105 | ●           | 32      | 105     | 65      | 98       | 70      | 20       | 20       | M1415SS     |          |            |
| MT6-OSLN-40120 | ●           | 40      | 120     | 75      | 98       | 80      | 20       | 25       | M1616SS     |          |            |
| MT6-OSLN-50140 | ●           | 50      | 140     | 90      | 123      | 90      | 35       | 35       | M2020SS     |          |            |

注：● 标准库存 ○ 订单生产 非标准品接受订购

\*刀柄不含拉钉，请确认固定工具安装尺寸。

※ 油路刀柄可快速实现刀具内冷却功能，使用简单方便。

※ 提高刀具切削速度，有效降低切削刃口温度。

※ 高压内冷可快速的排除铁屑，延长刀具使用寿命。

※ 主要应用于内冷却钻头以及舍弃式快速钻头。

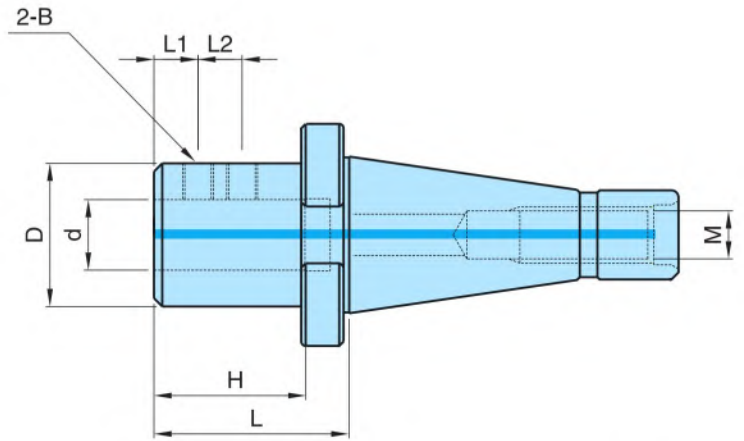
※ 内部专用密封结构，可快速进行密封圈更换。

※ 允许最高转速2000RPM,允许冷却液压强为1MPa。

基本组件







### ● DIN2080 / NT侧锁式

#### ◆ NT-SLA

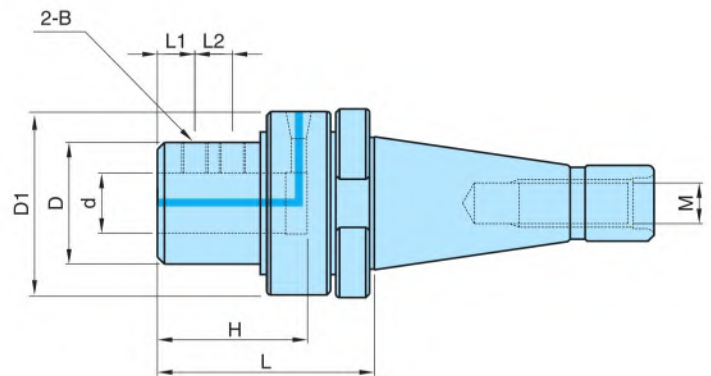
单位 (mm)

| 型号<br>Model     | 库存<br>Stock | 内径<br>d | 长度<br>L | 外径<br>D | 深度<br>H | 长度<br>L1 | 长度<br>L2 | 螺纹<br>M  | 锁紧螺纹<br>2-B | 重量<br>kg | 零售价<br>RMB |
|-----------------|-------------|---------|---------|---------|---------|----------|----------|----------|-------------|----------|------------|
| NT50-SLA-40100  | ●           | 40      | 100     | 65      | 80      | 20       | 25       | 1" -8UNC | M1620SS     |          |            |
| NT50-SLA-40100M | ●           | 40      | 100     | 65      | 80      | 20       | 25       | M24      | M1620SS     |          |            |

注：● 标准库存 ○ 订单生产 非标准品接受订购

\*刀柄不含拉钉，请确认固定工具安装尺寸。

※ 应用于主轴内冷切削设备。



### ● DIN2080 / NT侧锁式油路型

#### ◆ NT-OSLN

单位 (mm)

| 型号<br>Model      | 库存<br>Stock | 内径<br>d | 长度<br>L | 外径<br>D | 外径<br>D1 | 深度<br>H | 长度<br>L1 | 长度<br>L2 | 螺纹<br>M   | 锁紧螺纹<br>2-B | 重量<br>kg | 零售价<br>RMB |
|------------------|-------------|---------|---------|---------|----------|---------|----------|----------|-----------|-------------|----------|------------|
| NT40-OSLN-20090  | ○           | 20      | 90      | 50      | 78       | 50      | 20       | -        | 5/8-11UNC | M1215SS     |          |            |
| NT40-OSLN-25105  | ○           | 25      | 105     | 50      | 78       | 60      | 20       | 20       | 5/8-11UNC | M1215SS     |          |            |
| NT40-OSLN-32110  | ○           | 32      | 110     | 65      | 98       | 70      | 20       | 20       | 5/8-11UNC | M1415SS     |          |            |
| NT40-OSLN-40125  | ○           | 40      | 125     | 65      | 98       | 80      | 20       | 25       | 5/8-11UNC | M1616SS     |          |            |
| NT50-OSLN-20090  | ○           | 20      | 90      | 50      | 78       | 50      | 20       | -        | 1" -8UNC  | M1215SS     |          |            |
| NT50-OSLN-25105  | ○           | 25      | 105     | 50      | 78       | 60      | 20       | 20       | 1" -8UNC  | M1215SS     |          |            |
| NT50-OSLN-32105  | ○           | 32      | 105     | 65      | 98       | 70      | 20       | 20       | 1" -8UNC  | M1415SS     |          |            |
| NT50-OSLN-40120  | ○           | 40      | 120     | 65      | 98       | 80      | 20       | 25       | 1" -8UNC  | M1616SS     |          |            |
| NT50-OSLN-50145  | ○           | 50      | 145     | 90      | 123      | 90      | 35       | 35       | 1" -8UNC  | M2020SS     |          |            |
| NT40-OSLN-20090M | ●           | 20      | 90      | 50      | 78       | 50      | 20       | -        | M16       | M1215SS     |          |            |
| NT40-OSLN-25105M | ●           | 25      | 105     | 50      | 78       | 60      | 20       | 20       | M16       | M1215SS     |          |            |
| NT40-OSLN-32110M | ●           | 32      | 110     | 65      | 98       | 70      | 20       | 20       | M16       | M1415SS     |          |            |
| NT40-OSLN-40125M | ●           | 40      | 125     | 65      | 98       | 80      | 20       | 25       | M16       | M1616SS     |          |            |
| NT50-OSLN-20090M | ●           | 20      | 90      | 50      | 78       | 50      | 20       | -        | M24       | M1215SS     |          |            |
| NT50-OSLN-25105M | ●           | 25      | 105     | 50      | 78       | 60      | 20       | 20       | M24       | M1215SS     |          |            |
| NT50-OSLN-32105M | ●           | 32      | 105     | 65      | 98       | 70      | 20       | 20       | M24       | M1415SS     |          |            |
| NT50-OSLN-40120M | ●           | 40      | 120     | 65      | 98       | 80      | 20       | 25       | M24       | M1616SS     |          |            |
| NT50-OSLN-50145M | ●           | 50      | 145     | 90      | 123      | 90      | 35       | 35       | M24       | M2020SS     |          |            |

注：● 标准库存 ○ 订单生产 非标准品接受订购

\*刀柄不含拉钉，请确认固定工具安装尺寸。

※ 油路刀柄可快速实现刀具内冷却功能，使用简单方便。

※ 提高刀具切削速度，有效降低切削刃口温度。

※ 高压内冷可快速的排除铁屑，延长刀具使用寿命。

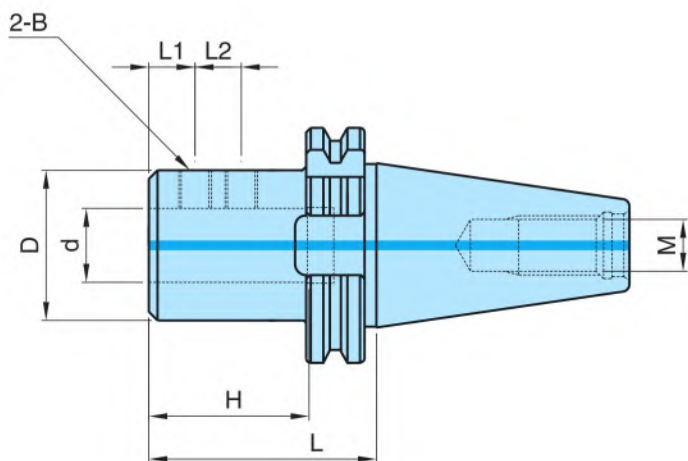
※ 主要应用于内冷却钻头以及舍弃式快速钻头。

※ 内部专用密封结构，可快速进行密封圈更换。

※ 允许最高转速2000RPM,允许冷却液压强为1MPa。



基本组件



### ● DIN69871 / SK侧锁式

#### ◆ SK-SLA

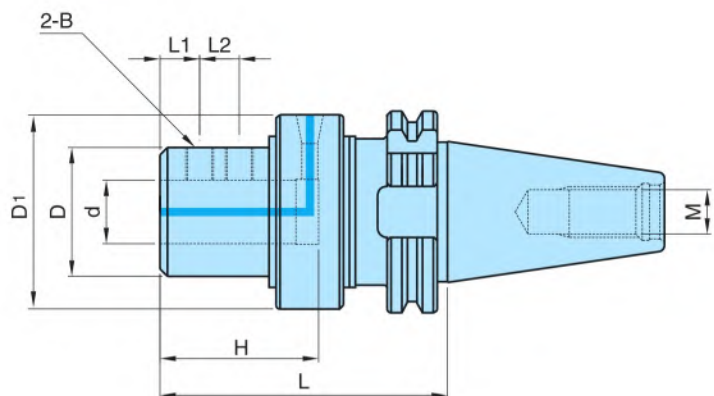
单位 (mm)

| 型号<br>Model    | 库存<br>Stock | 内径<br>d | 长度<br>L | 外径<br>D | 深度<br>H | 长度<br>L1 | 长度<br>L2 | 螺纹<br>M | 锁紧螺纹<br>2-B | 重量<br>kg | 零售价<br>RMB |
|----------------|-------------|---------|---------|---------|---------|----------|----------|---------|-------------|----------|------------|
| SK50-SLA-32105 | ●           | 32      | 105     | 65      | 70      | 20       | 20       | M24     | M1415SS     |          |            |
| SK50-SLA-40105 | ●           | 40      | 105     | 65      | 80      | 20       | 25       | M24     | M1620SS     |          |            |

注：● 标准库存 ○ 订单生产 非标准品接受订购

\*刀柄不含拉钉，请确认固定工具安装尺寸。

※ 应用于主轴内冷切削设备。



### ● DIN69871 / SK侧锁式油路型

#### ◆ SK-OSLN

单位 (mm)

| 型号<br>Model     | 库存<br>Stock | 内径<br>d | 长度<br>L | 外径<br>D | 外径<br>D1 | 深度<br>H | 长度<br>L1 | 长度<br>L2 | 螺纹<br>M | 锁紧螺纹<br>2-B | 重量<br>kg | 零售价<br>RMB |
|-----------------|-------------|---------|---------|---------|----------|---------|----------|----------|---------|-------------|----------|------------|
| SK40-OSLN-20110 | ●           | 20      | 110     | 50      | 78       | 50      | 20       | -        | M16     | M1215SS     |          |            |
| SK40-OSLN-25125 | ●           | 25      | 125     | 50      | 78       | 60      | 20       | 20       | M16     | M1215SS     |          |            |
| SK40-OSLN-32130 | ●           | 32      | 130     | 65      | 98       | 70      | 20       | 20       | M16     | M1415SS     |          |            |
| SK40-OSLN-40145 | ●           | 40      | 145     | 65      | 98       | 80      | 20       | 25       | M16     | M1616SS     |          |            |
| SK50-OSLN-20105 | ●           | 20      | 105     | 50      | 98       | 50      | 20       | -        | M24     | M1215SS     |          |            |
| SK50-OSLN-25120 | ●           | 25      | 120     | 50      | 98       | 60      | 20       | 20       | M24     | M1215SS     |          |            |
| SK50-OSLN-32125 | ●           | 32      | 125     | 65      | 98       | 70      | 20       | 20       | M24     | M1415SS     |          |            |
| SK50-OSLN-40135 | ●           | 40      | 135     | 65      | 98       | 80      | 20       | 25       | M24     | M1616SS     |          |            |
| SK50-OSLN-50165 | ●           | 50      | 165     | 90      | 123      | 90      | 35       | 35       | M24     | M2020SS     |          |            |

注：● 标准库存 ○ 订单生产 非标准品接受订购

\*刀柄不含拉钉，请确认固定工具安装尺寸。

※ 油路刀柄可快速实现刀具内冷却功能，使用简单方便。

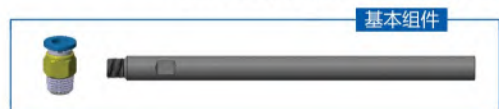
※ 提高刀具切削速度，有效降低切削刃口温度。

※ 高压内冷可快速的排除铁屑，延长刀具使用寿命。

※ 主要应用于内冷却钻头以及舍弃式快速钻头。

※ 内部专用密封结构，可快速进行密封圈更换。

※ 允许最高转速2000RPM,允许冷却液压强为1MPa。

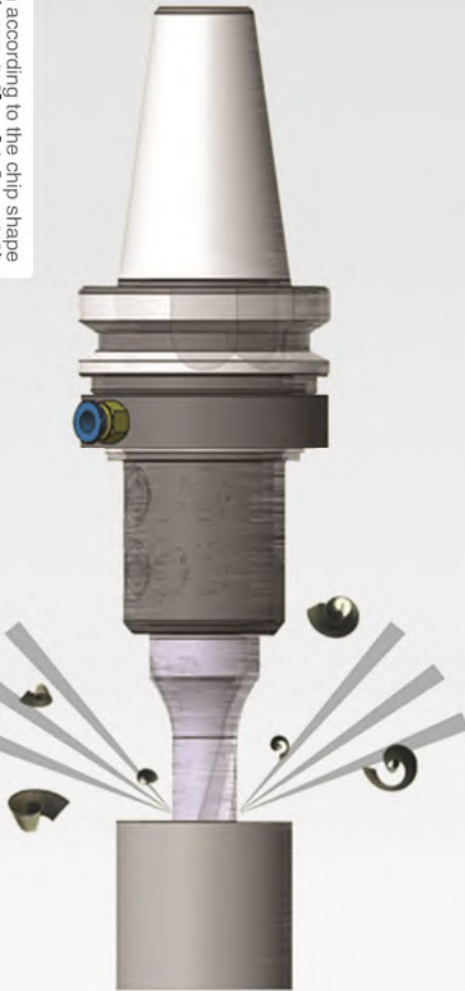


基本组件

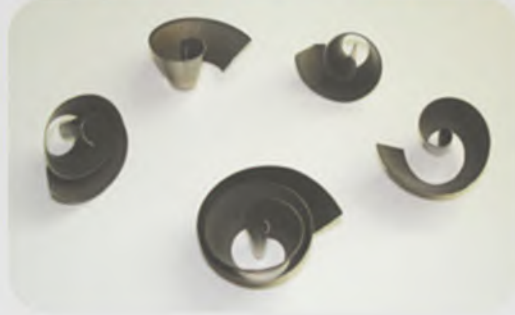




根据铁屑形状  
The solution according to the chip shape  
的解决方案



最佳铁屑形状 Optimum Chip Shape

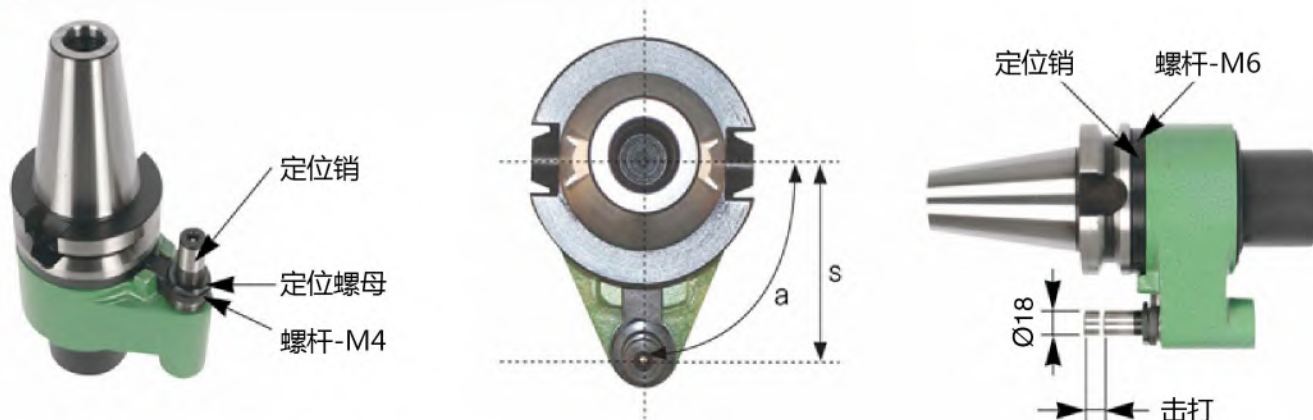


过短 Too Short



过长 Too Long





## 自动夹具的特点和用途

- ◆ 具有自动换刀功能的内加油式钻油供应装置。
- ◆ 通过特定的涂覆工艺涂覆特氟隆，具有优异的耐热和耐磨性。无泄漏，减少了摩擦，延长了旋转时间（最大3000rpm）
- ◆ 定位销的高度和角度（a）可根据设备尺寸进行调整。

## 定位销高度和角度的调整方法

### ◆ 角度调整方法（a）：

1. 用扳手松开固定在定位环上的螺丝（2EA-M6）。（3毫米六角套筒扳手）
2. 将刀柄与安装在主机上的定位控制块保持一致。
3. 将螺丝（2EA-M6）对准适当位置后，将其完全拧紧。

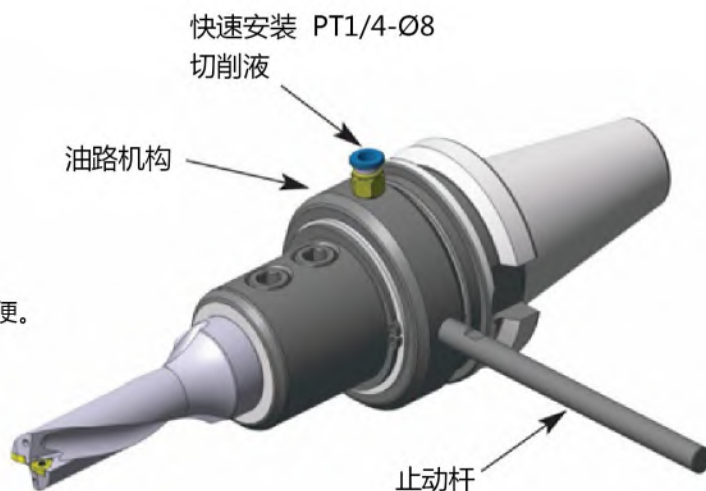
### ◆ 定位销高度调整方法：

1. 松开定位销螺丝。（M4:六角扳手，2mm）、unt(六角扳手，27mm)
2. 确认定位控制块的高度，然后用顺时针握把调整定位控制块的高度。（行程距离:BT40 = 4.5毫米, BT50 = 7.5毫米）
3. 拧紧螺丝和螺钉。

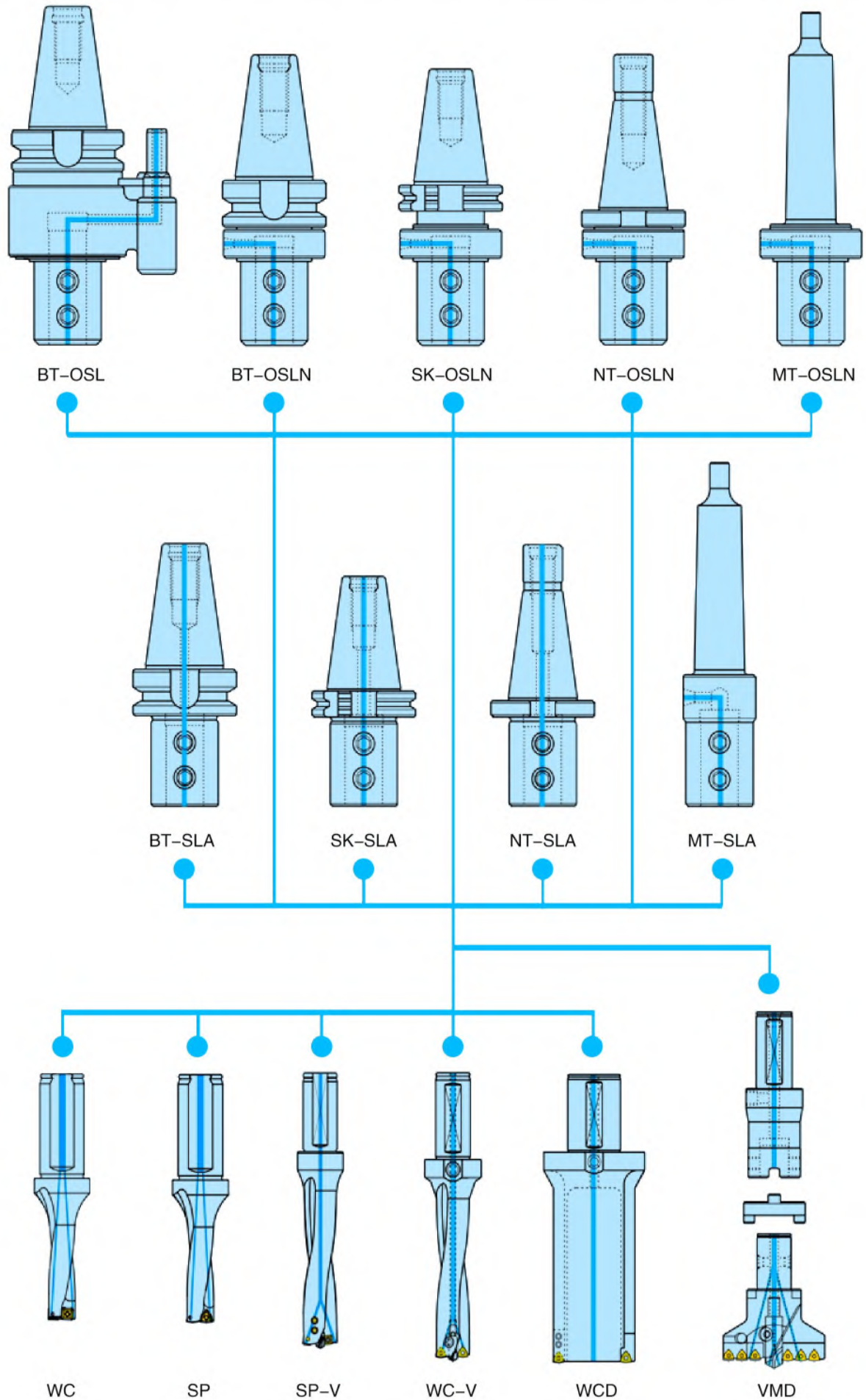


## 特点和用途

- ※ 油路刀柄可快速实现刀具内冷却功能，使用简单方便。
- ※ 提高刀具切削速度，有效降低切削刃口温度。
- ※ 高压内冷可快速的排除铁屑，延长刀具使用寿命。
- ※ 主要应用于VMD钻头。
- ※ 内部专用密封结构，可快速进行密封圈更换。
- ※ 允许最高转速2000RPM,允许冷却液压强为1MPa。
- ※ 从油路机构外部90度处可以看到两条螺纹:一个用于提供切削油的功能，另一个用于安装止动杆的功能。







# ADVANCING PRODUCTIVITY

— 致力于生产效率提高的海纳 —

**我们对于服务的重视，远高于业务；  
我们对于质量的要求，远高于数量。**

本公司善于改良机具，增强品质效益。  
本团队勇于终身学习，追求卓越完美。

精益求精，制造性能及质量稳定性上媲美欧美日韩产品，  
为客户取得更大的经济效益。

坚持工匠精神，精雕细琢，采用现代化管理手段，注重产  
品的每一个细节，保证每件产品质量及稳定性。



海纳官方网站



SGS